

Anschlußstücke für Anschlußbolzen

Flachanschlußstücke von Transformatoren-Durchführungen für Freiluft U_m 24 und 36 kV, 5 und 8 kA

DIN
43 675
Teil 2

Connectors for terminal studs; flat connectors for outdoor transformer bushings;
 U_m 24 and 36 kV, 5 and 8 kA

Ersatz für Ausgabe 09.75

Für den Anwendungsbereich dieser Norm bestehen keine entsprechenden regionalen oder internationalen Normen.

Maße in mm

1 Anwendungsbereich

Diese Norm gilt für Flachanschlußstücke Form TP für Anschlußbolzen von Transformatoren-Durchführungen für Freiluft U_m 24 und 36 kV, 5 und 8 kA.

2 Maße, Bezeichnung

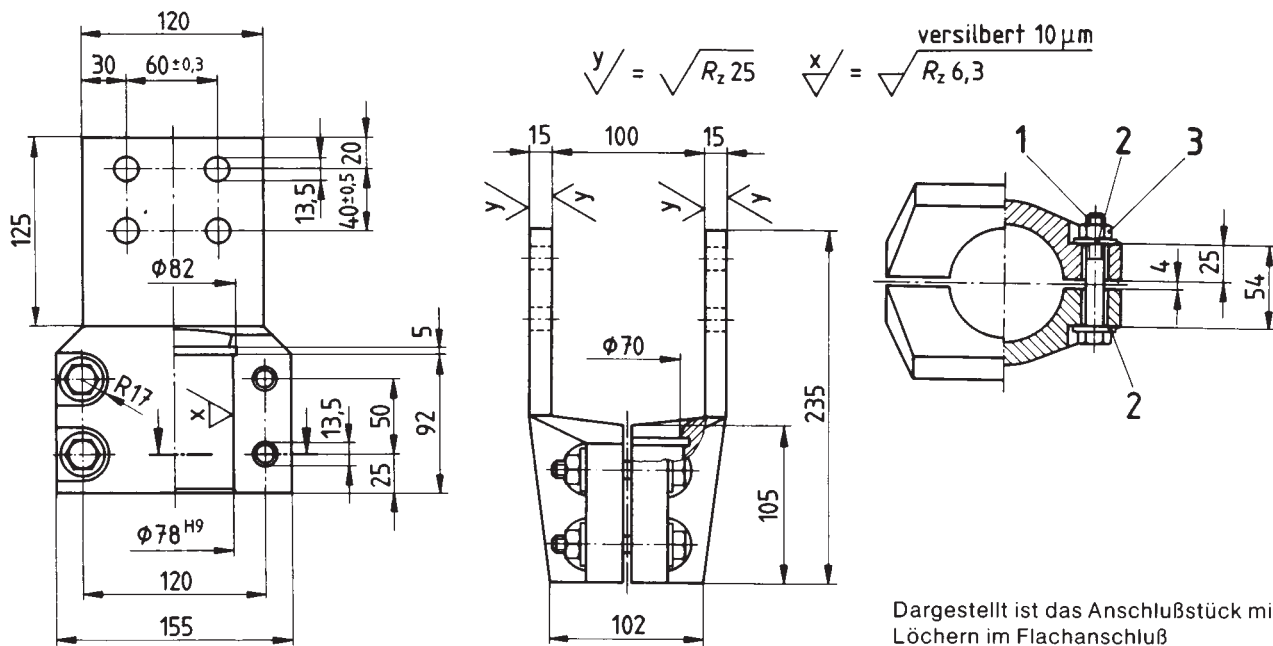
Die Flachanschlußstücke brauchen der bildlichen Darstellung nicht zu entsprechen; nur die angegebenen Maße sind einzuhalten.

Allgemeintoleranzen: DIN 7168 – m

Geradheit und Ebenheit der Flachanschluß-Kontaktflächen: DIN 7168 – S

2.1 bis 6300 A einsetzbar

für Anschlußbolzen von 78 mm Durchmesser, Nennanschlußbreite 120 mm



Bezeichnung eines Anschlußstückes Form TP von 78 mm Durchmesser und einer Nennanschlußbreite von 120 mm:

Anschlußstück DIN 43 675 – TP 78 – 120

Bezeichnung des gleichen Anschlußstückes, jedoch ohne Löcher im Flachanschluß (S):

Anschlußstück DIN 43 675 – TP 78 – 120 S

Fortsetzung Seite 2 bis 4

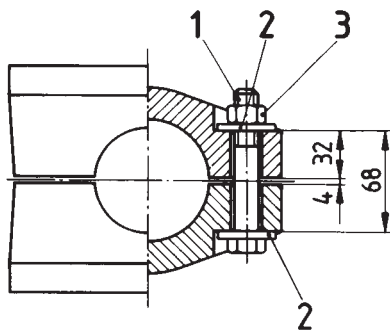
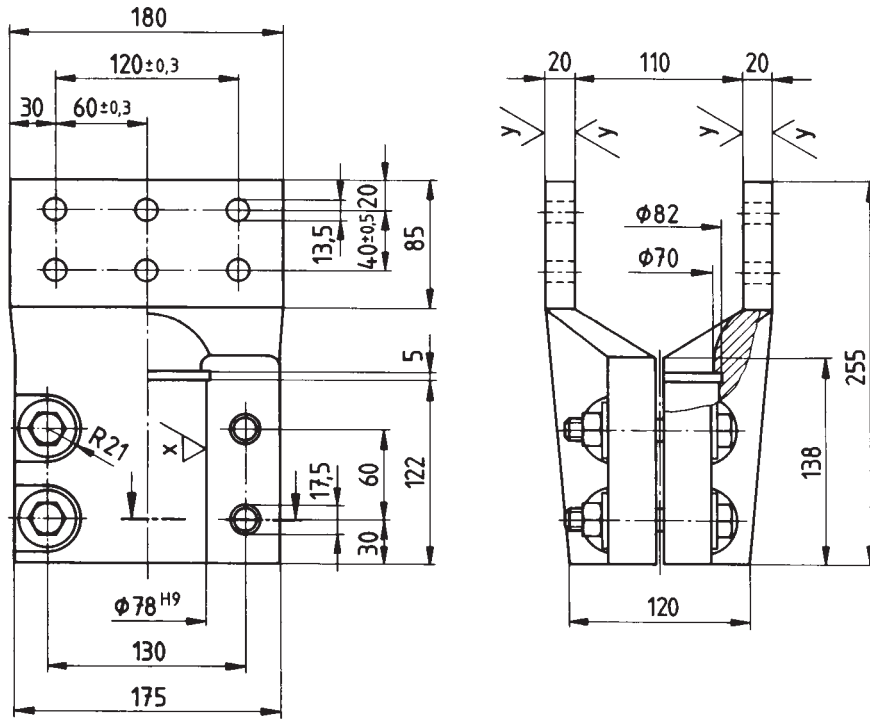
Deutsche Elektrotechnische Kommission im DIN und VDE (DKE)

Nachdruck, auch auszugsweise, nur mit Genehmigung des DIN Deutsches Institut für Normung e. V., Berlin, gestattet.

2.2 bis 8000 A einsetzbar

für Anschlußbolzen von 78 mm Durchmesser, Nennanschlußbreite 180 mm

$$y/\surd = \surd R_z 25 \quad x/\surd = \surd R_z 6,3 \quad \text{versilbert } 10 \mu\text{m}$$



Dargestellt ist das Anschlußstück mit Löchern im Flachanschluß.

Bezeichnung eines Anschlußstückes Form TP für Anschlußbolzen von 78 mm Durchmesser und einer Nennanschlußbreite von 180 mm:

Anschlußstück DIN 43 675 – TP 78 – 180

Bezeichnung des gleichen Anschlußstückes, jedoch ohne Löcher im Flachanschluß (S):

Anschlußstück DIN 43 675 – TP 78 – 180 S